

# 161 T G SP - 243 T SP



---

# CARPIGIANI **SOFT-SERVICE & SHAKE CONSULTING**

---

Die Berater von **CARPIGIANI SOFT-SERVICE & SHAKE CONSULTING** verwandeln Ihre Idee in ein erfolgreiches Geschäft!



**Machine  
Configuration  
& Settings**

**Food  
Style**

**Operations  
Management**

**Mix & Recipe  
Development**



Grundlegend  
und einzigartig





## LEISTUNG UND QUALITÄT

Sie können Eiscreme, Sorbets und Frozen Joghurt herstellen. Dank der unabhängigen Zylinder können mit der 243 T SP gleichzeitig Produkte unterschiedlicher Konsistenz gefroren werden.



### Produktion von **Cremige Eiscreme**

Dank des H-O-T-Systems und der Art der Zuführung (Gravitation oder Pumpe) ist es möglich, die gewünschte Konsistenz für Cremeeis von einer zarten Fiordilatte bis zu einer kräftigen Schokolade.



### Produktion von **Sorbets**

Dank des H-O-T-Systems und der Art der Zuführung (Gravitation oder Pumpe) ist es möglich, die gewünschte Konsistenz.



### Produktion von **Frozen Joghurt**

Dank des H-O-T-Systems und der Art der Zuführung (Gravitation oder Pumpe) ist es möglich, die gewünschte Konsistenz einzustellen, um einen klassischen Frozen Joghurt oder einen zartes Joghurteis zu produzieren.



### Produktion von **Softeis mit personalisierten Formen**

Legende:  Optional NUR beim Maschine-Kauf erhältlich  Optional auch nach dem Maschine- Kauf erhältlich





## LEISTUNG UND QUALITÄT



**Stern-Luke.** Spezielle Luke, die die Verwendung der Düsen des Monoportionssets und der neuen Tüllen ermöglicht.



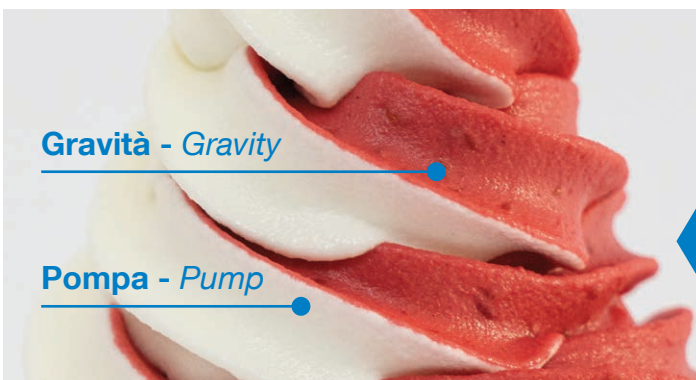
**Monoportions-Set.** Satz Düsen, geeignet zum Füllen kleiner Tassen, Cannoli und zur Herstellung von Einzelportionen.



**Tüllen** um den Stil von Eiscreme zu Kreieren durch die Wahl und Anpassung der Form.



**Blender (nur für 243 T SP Modellen).** Integrierter Blender mit Einweglöffel zum Mischen von Körnern und Topping im Eis.



**Gravità - Gravity**

**Pompa - Pump**

**Pumpe/Gravitation-Kit (nur für 243 T P SP Modellen)** ermöglicht den gleichzeitigen Betrieb eines Zylinders mit Pumpenspeisung und eines Zylinders mit Gravitation.

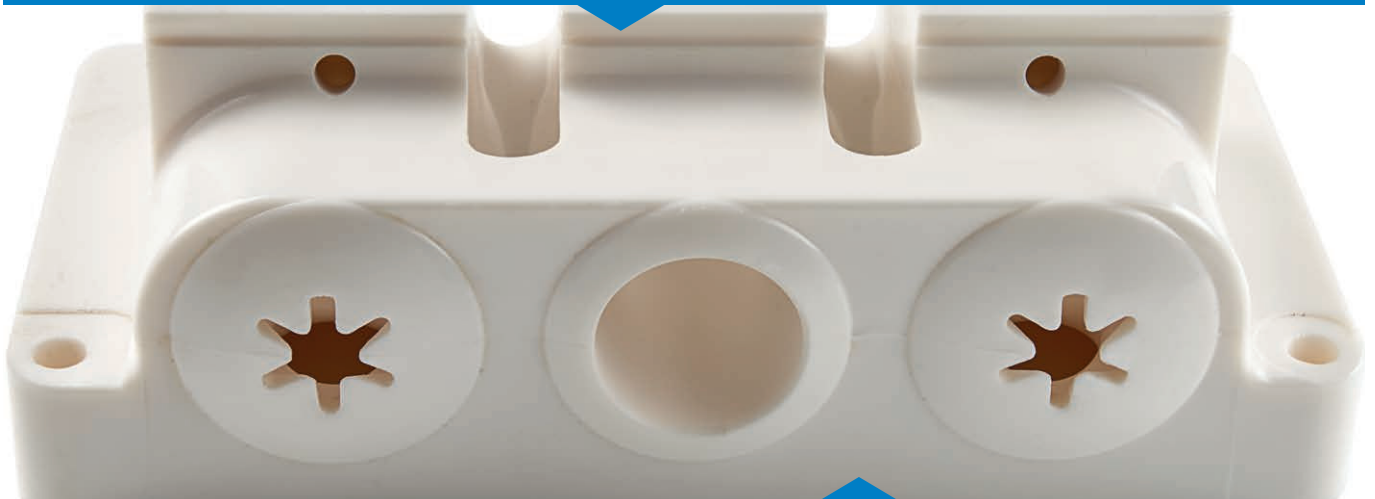




## LEISTUNG UND QUALITÄT

### Winter-Luke (nur für 243 T SP Modellen)

Spezielle Luke, die die Verwendung von zwei vollständig getrennten Zylindern ermöglicht, indem der zentrale Teil gesperrt wird. Eine zusätzliche Flexibilität, die sowohl beim Waschen als auch bei der Produktion genutzt werden kann.



**Vielseitige Maschine\*** (nur für 243 T SP Modellen) dank drei verschiedener Funktionen können Sie die Seite wählen, an der Sie arbeiten möchten. Nur linke Seite oder rechte Seite nur in der Nebensaison, beides im Falle eines höheren Produktivität Bedarfes.

\*Zu verwenden mit der optionalen Winter-Luke.

**Hard-O-Tronic®.** Das elektronische Steuerungssystem, das es ermöglicht, die Konsistenz des Eises je nach Art des Produktes auf einfache und schnelle Weise zu verändern.



Legende: Optional NUR beim Maschine-Kauf erhältlich Optional auch nach dem Maschine- Kauf erhältlich



## LEISTUNG UND QUALITÄT

### ZUFUHR Wahl

**Gravitation - G Version.** Die unterschiedlichen Durchmesser der Löcher auf der Zufuhrnadel dosieren die Mischung auf natürliche Weise mit Luft; für ein trockenes und kompaktes Eis und einen Aufschlag bis zu 40%. Der Schieber für die Nadeleinstellung ermöglicht, dank der wiederholten Bohrungen sowohl im unteren als auch im oberen Teil der Nadel, die Aufschlageinstellung auch bei vollem Tank.



**Pumpe - P-Version (nur für 243 T SP Modellen).** Druckstahlpumpe mit fortschrittlichen Zahnrädern aus thermoplastischem Polymer; für ein trockenes und kompaktes Soft-eis. Dank der Löcher des Pumpenreglers ist es möglich, ein Aufschlag von 40 bis 80% zu erreichen. Es ist möglich, den Aufschlag auch bei vollem Tank zu regeln.



### RÜHRWERK

**Zerlegbarer und hocheffizienter POM-Rührwerk.** Auswechselbare Kunststoffschaber und Antriebswelle für ein weiches und cremiges Eis.



**Zylinder mit direkter Expansion mit 1,35 L Volume.** Optimiert den Kühlprozess, verkürzt die Wartungszeiten und eliminiert Energieverschwendung. Dank der neuen Position der Zufuhröffnung ist der Vorladevorgang einfach und sicher.





## KOMFORT

Neue Lösungen für den optimalen **Komfort bei der Anwendung**



**Rührwerk im Behälter mit einstellbarer Geschwindigkeit.** Verhindert die Schichtung von Produkten während der Konservierung und verbessert den Wärmeaustausch während der Pasteurisierung.



**Einstellbare Dosierungsgeschwindigkeit.** Einstellbarer Dosierfluss zur Erfüllung aller Aufschlag- und Geschwindigkeitsanforderungen.



### Self Closing

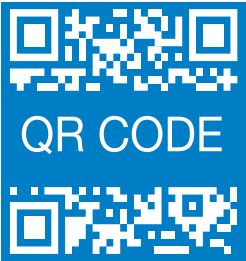
Automatisches Hebelverriegelungssystem, leicht zu montieren und demontieren. Die Ausgabebehälter sind mit einem automatischen Schließsystem ausgestattet, um den Eisfluss bei der Ausgabe zu unterbrechen und so möglichen Abfall zu vermeiden.





## KOMFORT

Neue Lösungen  
für deinen Stil



Alle aktualisierte Inhalte, wie Bedienungsanleitungen, Carpi Care kit und Carpi Clean kit können durch den **QR Code**, der sich auf der Vorderseite der Maschine befindet, heruntergeladen werden.

**Programmierbare modulare Geschwindigkeit.** Dank der neuen Steuerung des Lüftermotors ist es möglich, zwischen 3 verschiedenen Konfigurationen zu wählen: die "Max Production", die die stündliche Produktion der Maschine bevorzugt, die "Silent", die automatisch ein geräuscharmes Arbeiten ermöglicht, und die "Manual", bei der Sie die festen Betriebsgeschwindigkeiten einstellen können.



## EINSPARUNG

Neue **hocheffiziente** elektrische Getriebemotoren und Kondensatoren

### KONDENSATIONS Wahl

#### Luftgekühlte Maschine

Dank des hinteren "Schornsteins" ist es möglich, den Installationplatz zu optimieren und die Maschinen nebeneinander zu platzieren.

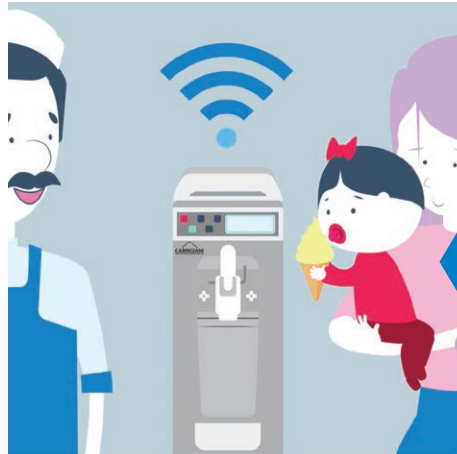
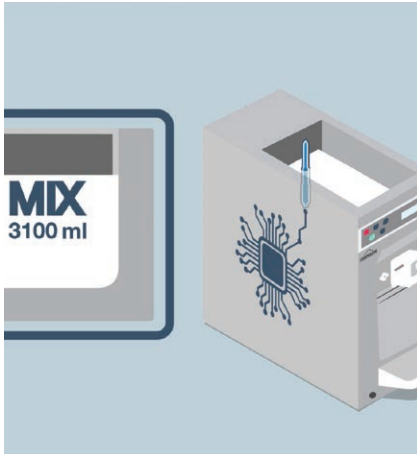


Legende:  Optional NUR beim Maschine-Kauf erhältlich  Optional auch nach dem Maschine- Kauf erhältlich



## SICHERHEIT

**Verbesserte Sicherheit**  
und mehr **Kontrolle**  
während der Herstellung



### Blockchain-Technologie (nur für 161 T SP Modellen).

Dank eines innovativen Sensors, der die Menge des Mixes im Tank mit äußerster Präzision ablesen kann, unterstützt die Maschine die Blockchain-Technologie. Das System ermöglicht die Entwicklung einer sicheren PAY PER USE-Verkaufsmethode.



### Ergonomisches Design

Verbesserte Arbeitssicherheit durch noch abgerunderten Ecken und Kanten in allen Bereichen, in denen der Bediener tätig ist.

### Stromausfall und Wasserzufuhr-Unterbrechung.

Nach einem Stromausfall oder Wasserzufuhrmangel, wenn die Temperatur-Zeit-Parameter garantieren, dass die Mischung keine Veränderung erfahren hat, nimmt die Maschine das laufende Programm wieder auf. Andernfalls, wenn die Maschine selbstpasteurisiert, wird automatisch ein Pasteurierungszyklus gestartet, indem der Bediener durch eine Meldung auf dem Display gewarnt wird. Im Falle der nicht selbstpasteurisierenden Version muss die Maschine gewaschen werden.



### Teorema

Steuerungs- und Diagnosesystem, zu Fernüberwachung von Maschinenfunktionen. Erleichtert den Service und liefert Informationen über die Nutzung durch die Erstellung von Berichten.



### Tastensperre

Für zusätzliche Sicherheit können die Anzeigetasten gesperrt werden, um versehentliche Fehler zu verhindern.





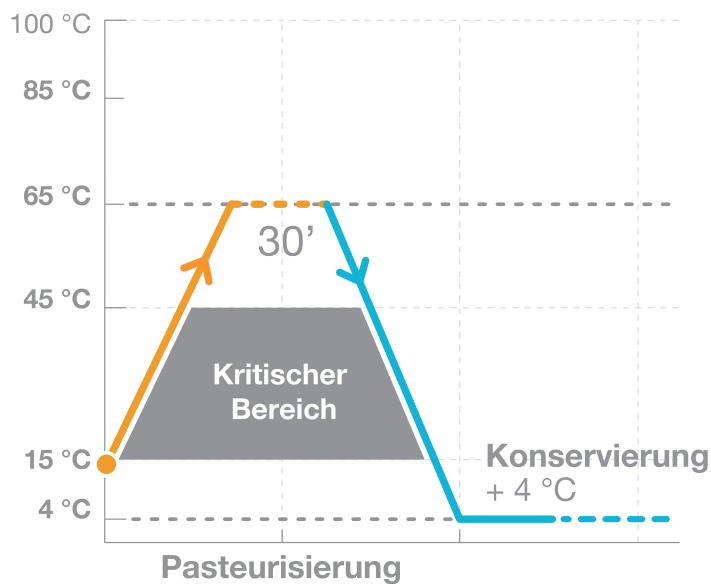
## HYGIENE

Vereinfachte  
Reinigung,  
**garantierte  
Hygiene**

**Geplanter Start.** Dank der Maschinenelektronik ist es möglich, nicht nur die Startzeit der Pasteurisierung/Konservierung während der Schließzeiten des Ladens einzustellen, sondern auch die Zeit, zu der die Maschine in Produktion geht.



**Multifunktions-Reinigungstaste.** Möglichkeit, Pumpe und Rührwerk je nach Reinigungsbedarf einzeln oder gemeinsam zu aktivieren oder zu deaktivieren. Eine der Funktionen ist die beheizte Reinigung. Durch Aktivierung des Rührwerks und gleichzeitige Erwärmung der Zylinderoberfläche werden Rückstände von Produktionsfett schnell gelöst.



**Standard.** Mit dem automatischen **Selbstopasteurisierungssystem** können Sie selbst entscheiden wann Sie die Maschine reinigen. das Intervall sollte max. 42 Tagen betragen. Als zusätzliche Garantie für die hygienische Sicherheit geht die Maschine automatisch in den Stillstand, wenn der Bediener am Ende der festgelegten Tage nicht die vollständige Reinigung durchführt.

**Abnehmbare Pumpenwelle (nur für 243 T P SP Modelle).** Vereinfacht die Reinigungsverfahren und garantiert maximale Hygiene und Zuverlässigkeit.



### Carpi Care kit



Kundenspezifische kits, die Ihre Maschine stets hygienisch einwandfrei halten.

### Carpi Clean kit



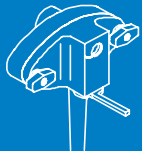
CARPIGIANI  
services

Legende: Optional NUR beim Maschine-Kauf erhältlich Optional auch nach dem Maschine- Kauf erhältlich

# KONFIGURIEREN SIE IHRE MASCHINE

## WANNEN-KONFIGURATION

### WÄHLEN SIE DEN TYP DER STROMVERSORGUNG



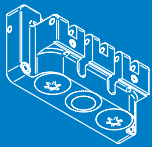
**Pumpe**  
(nur für 243 T SP Modelle)



**Gravitation**

## RÜHRWERK/LUKE-KONFIGURATION

Optional



**Winter-Luke**  
(nur für 243 T SP Modelle)

Optional



**Tüllen**

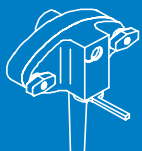
Optional



**Monoportions-Set**

## KONFIGURATION ZUBEHÖRTEILE

Optional



**Pumpe/  
Gravitation-Kit**  
(nur für 243 T P SP  
Modelle)

Optional



**Teorema**

Optional



**Blender**  
(nur für 243 T SP Modelle)

Optional



**Blockchain-Technologie**  
(nur für 161 T SP Modelle)



## WER SIND WIR

**Service-Netzwerk.** Carpigiani ist nah am Kunden mit einem ausgedehnten Servicenetz, das eine flächendeckende Abdeckung des Gebietes auf der ganzen Welt garantiert. Mit mehr als 480 autorisierten Zentren und 1.500 spezialisierten Technikern gewährleistet der Carpigiani-Service schnelle und professionelle Interventionen.



## WAS WIR BIETEN

**Original-Ersatzteile.** Original-Ersatzteile von Carpigiani, die in Übereinstimmung mit nationalen und internationalen Vorschriften zur Lebensmittelsicherheit hergestellt werden, gewährleisten die Haltbarkeit der Komponenten selbst und verlängern die Lebensdauer der Maschine. Sie sind die einzigen, die Effizienz und Sicherheit garantieren können. Carpigiani Original-Ersatzteile haben eine Garantie von 1 Jahr.



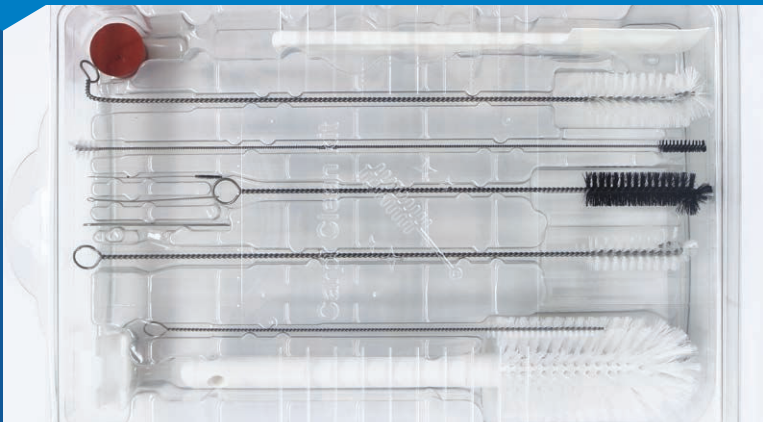
### Carpi Care kit



**6**  
MONTHS

Fordern Sie regelmäßig von Ihrem Händler **Carpi Care kit** und **Carpi Clean kit**. Satz Dichtungen und Bürsten für jede Maschine, damit sie immer hygienisch einwandfrei bleibt.

### Carpi Clean kit



## WAS WIR BIETEN

**Spezialisierte Techniker.** Die Techniker von Carpigiani sind Profis, die immer auf dem neuesten Stand sind, dank einer soliden und konstanten Ausbildung, die ein hohes Kompetenzniveau für alle Inspektions-, Wartungs-, Reinigungs- und Reparaturarbeiten garantiert.



**Vorbeugende Instandhaltung.** Dank der periodischen Inspektionen, die von zertifizierten Technikern durchgeführt werden, kann die Maschine immer unter optimalen Bedingungen arbeiten, so dass es zu keinen Ausfällen kommt.

**Erweiterte Garantie.** Dank der verlängerten Garantie ist es möglich, in aller Ruhe an der Maschine zu arbeiten: im Bedarfsfall können Sie nämlich auf einen Eingriff der Techniker von Carpigiani zählen, die in der Lage sind, den Betrieb der Maschine mit Originalersatzteilen wiederherzustellen.



**Geplantes Waschen.** Möglichkeit, das periodische Waschen der Maschine fachkundigen Technikern anzuvertrauen.

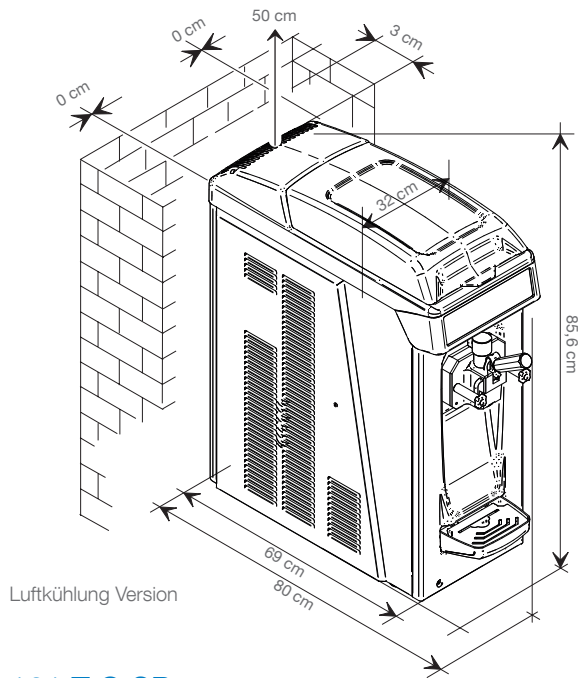


**Teorema.** Steuerungs- und Diagnosesystem zur Fernüberwachung des Maschinenbetriebs.

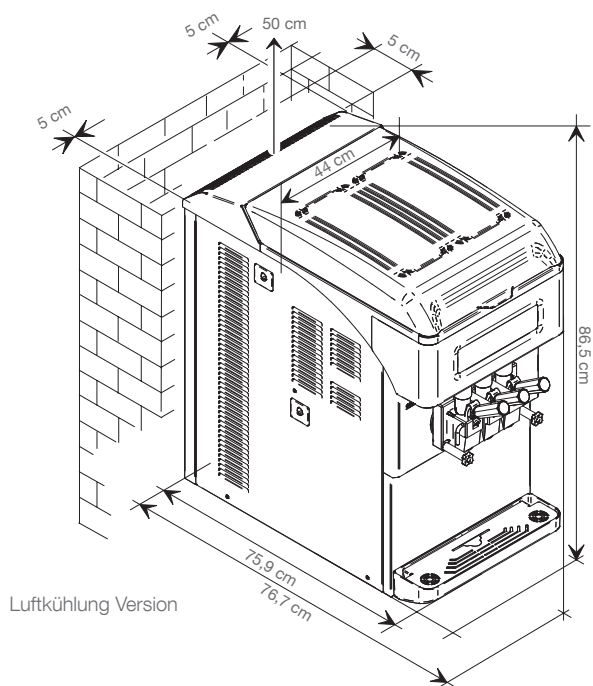
Der Kunde kann über einen Computer auf die Maschine zugreifen, um ihren Betrieb fernzusteuern. Teorema erleichtert auch den Kundendienst: Die Techniker von Carpigiani können per Fernzugriff auf Informationen zugreifen und in die Konfigurationsparameter eingreifen, als ob sie direkt an der Maschine arbeiten würden.



## Technische Daten - Maße




161 T G SP



243 T SP

# 161 T G SP - 243 T SP



	Sorten	Mixabgabesystem	Stündliche Produktion	Behälterkapazität	Zylinderkapazität	Nennleistung	Absicherung	Stromversorgung	Kühlsystem	Kühlmittel	Nettogewicht	
			(75g Portionen)	l	l	kW	A	Volt Hz Ph			kg	
	161 T G SP	1	Gravitation	200*	5	1,35	2,3	16	230/50/1**	Luft	R452***	95
	243 T P SP	2+1	Pumpe	320*	5+5	1,35	3,0	20	230/50/1**	Luft	R452***	190
	243 T G SP		Gravitation	268*	8+8							180

\*Die Produktionskapazität ist vom verwendeten Mix und von der Raumtemperatur abhängig \*\*Auf Anfrage sind auch andere Spannungen und Zyklen erhältlich  
 \*\*\*Alternative Lösungen sind verfügbar.

Die T SP werden von Carpigiani gemäß dem Qualitätssystem UNI EN ISO 9001 hergestellt.

Alle aufgeführten Daten sind Richtwerte. Carpigiani behält sich vor, jederzeit ohne Voranzeige Änderungen vorzunehmen, falls sie solche für notwendig hält.



Via Emilia, 45 - 40011 Anzola dell'Emilia - BOLOGNA, Italy - T. +39 051 6505111 - info@carpigiani.it

an Ali Group Company



The Spirit of Excellence