

# Tre B - Super Tre

AV EVO



---

# CARPIGIANI **SOFT-SERVICE & SHAKE CONSULTING**

---

Die Berater von **CARPIGIANI SOFT-SERVICE & SHAKE CONSULTING** verwandeln Ihre Idee in ein erfolgreiches Geschäft!



Geniessen  
Sie die  
Evolution





## LEISTUNG UND QUALITÄT

Sie können Eiscreme, Sorbets und Frozen Joghurt herstellen. Dank der Technologie EVO produkte unterschiedlicher Konsistenz gefroren werden.



### Produktion von **Cremige Eiscreme**

Dank des H-O-T-Systems und der Art der Zuführung (Gravitation oder Pumpe) ist es möglich, die gewünschte Konsistenz für Cremeeis von einer zarten Fiordilatte bis zu einer kräftigen Schokolade.



### Produktion von **Sorbets**

Dank des H-O-T-Systems und der Art der Zuführung (Gravitation oder Pumpe) ist es möglich, die gewünschte Konsistenz.



### Produktion von **Frozen Joghurt**

Dank des H-O-T-Systems und der Art der Zuführung (Gravitation oder Pumpe) ist es möglich, die gewünschte Konsistenz einzustellen, um einen klassischen Frozen Joghurt oder einen zartes Joghurteis zu produzieren.



### Produktion von **Softeis mit personalisierten Formen**



### Produktion von **Eis mit Sirups-Herz**

Legende:  Optional NUR beim Maschine-Kauf erhältlich  Optional auch nach dem Maschine- Kauf erhältlich



## LEISTUNG UND QUALITÄT



### Stern-Luke

Spezielle Luke, die die Verwendung der Düsen des Monoportionsssatzes und der neuen Tüllen ermöglicht.



### Monoportions-Set

Satz Düsen, geeignet zum Füllen kleiner Tassen, Cannoli und zur Herstellung von Monoportionen.



**Tüllen** um den Stil zu Kreieren von Eiscreme durch die Wahl und Anpassung der Form.



### Soft Serve Core\* (nur für Super Tre AV EVO Modelle).

Peristaltisches Pumpsystem zur direkten Injektion des Sirups in das Gelato während der Ausgabe. Der Sirupvorratsschrank ist unter der Maschine integriert und kann zur vollständigen Reinigung komplett zerlegt werden.  
\*erhältlich ein Sirup oder 2 Sirupe.





## LEISTUNG UND QUALITÄT

### Hard-O-Tronic®

Das elektronische Steuerungssystem, das es ermöglicht, die Konsistenz des Eises je nach Art des Produktes auf einfache und schnelle Weise zu verändern.



### Die innovative EVO-Technologie

garantiert Vielseitigkeit und Flexibilität mit hervorragenden Produktionsergebnissen. Das innovative Kühlsystem garantiert eine perfekte Eiscreme-Gefrierung, auch wenn die in den beiden Zylindern verwendeten Mischungen unterschiedlich sind.



### Zylinder mit direkter Expansion mit 1,35 L Volume.

Optimiert den Kühlprozess, verkürzt die Wartungszeiten und eliminiert Energieverschwendung.

Dank der neuen Position der Zufuhröffnung ist der Vorspannvorgang einfach und sicher (**nur für Super Tre AV EVO Modelle**).



Legende:  Optional NUR beim Maschine-Kauf erhältlich  Optional auch nach dem Maschine- Kauf erhältlich



## LEISTUNG UND QUALITÄT

### ZUFUHR Wahl

**Pumpe - P-Version.** Druckstahlpumpe mit fortschrittlichen Zahnrädern aus thermoplastischem Polymer; für ein trockenes und kompaktes Softeis. Dank der Löcher des Pumpenreglers ist es möglich, ein Aufschlag von 40 bis 80% zu erreichen. Es ist möglich, den Aufschlag auch bei vollem Tank zu regeln.



**Gravitation - G Version.** Die unterschiedlichen Durchmesser der Löcher auf der Zufuhrnadel dosieren die Mischung auf natürliche Weise mit Luft; für ein trockenes und kompaktes Eis und einen Aufschlag bis zu 40%. Der Schieber für die Nadeleinstellung ermöglicht, dank der wiederholten Bohrungen sowohl im unteren als auch im oberen Teil der Nadel, die Aufschlageinstellung auch bei vollem Tank.



### RÜHRWERK (nur für Tre B AV EVO)

**Hocheffizientes Rührwerk 2E-RSI (nur für Tre B AV EVO Modelle).** Struktur aus rostfreiem Stahl mit abnehmbaren Kunststoffabstreifern und Antriebswelle für ein weiches und cremiges Eis.



### RÜHRWERK (nur für Super Tre AV EVO)

**Hocheffizientes POM-Rührwerk (nur für G-Version).** Monoblock, für ein trockenes und kompaktes Eis. Ideal für Joghurtmischungen.



**3X Hocheffizientes Rührwerk (nur für P-Version).** Auswechselbare Kunststoffschaber für ein weiches und cremiges Eis.

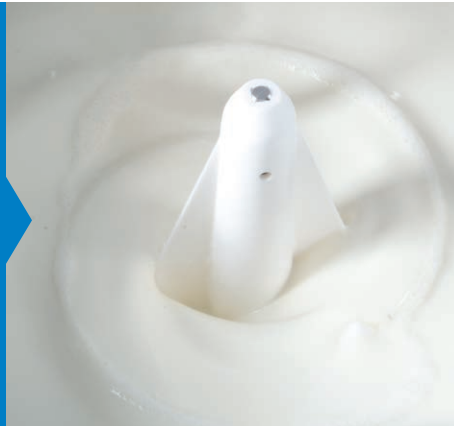




## KOMFORT


Neue Lösungen für den optimalen **Komfort bei der Anwendung**

**Rührwerk im Behälter.** Verhindert die Schichtung von Produkten während der Konservierung und verbessert den Wärmeaustausch während der Pasteurisierung.



Alle aktualisierte Inhalte, wie Bedienungsanleitungen, Carpi Care kit und Carpi Clean kit können durch den **QR Code**, der sich auf der Vorderseite der Maschine befindet, heruntergeladen werden.

### Self Closing


Automatisches Hebelverriegelungssystem, leicht zu montieren und demontieren. Die Ausgäbebehälter sind mit einem automatischen Schließsystem ausgestattet, um den Eisfluss bei der Ausgabe zu unterbrechen und so möglichen Abfall zu vermeiden. 



**Einstellbare Dosiergeschwindigkeit.** Einstellbarer Dosierfluss zur Erfüllung aller Aufschlag- und Geschwindigkeitsanforderungen.



### Dry Fillig System (nur für Super Tre AV EVO Modellen)

Automatisches Wasserfüllsystem in den Tanks, um die Pulver direkt im Tank zu mischen, was Zeit spart und die Möglichkeit von Dosierungsfehlern reduziert. 





## EINSPARUNG

Neue **hocheffiziente** elektrische Getriebemotoren und Kondensatoren

**Minimaler Mix-rückstand im Tank** (0,2 Liter). Nur für Super Tre AV EVO-Modelle - Dank der Form mit Vakuum im hinteren Teil des Tanks ist der Mixsverlust bei der Reinigung minimal.

### KONDENSATIONS Wahl

#### Wassergekühlte Maschine.

Die Kühlung des Kühlsystems erfolgt über den ein- und ausgehenden Wasserkreislauf, der an der Rückseite der Maschine zugänglich ist.

#### Luftgekühlte Maschine.

**Super Tre AV EVO** - Dank des hinteren Schornsteins ist es möglich, den Installationsraum zu optimieren und mehr Maschinen nebeneinander zu platzieren.  
**Tre B AV EVO** - Für diesen Kondensatortyp wird mehr Bau- raum benötigt.



## SICHERHEIT

**Verbesserte Sicherheit** und **Steuerung** während der Herstellung




**Ergonomische Design.** Verbesserte Arbeitssicherheit durch noch mehr abgerundete Ecken und Kanten in allen Bereichen, in denen der Bediener tätig ist.

#### Stromausfall und Wasserzufuhr-Unterbrechung


Nach einem Stromausfall oder Wasserzufuhrmangel, wenn die Temperatur-Zeit-Parameter garantieren, dass die Mischung keine Veränderung erfahren hat, nimmt die Maschine das laufende Programm wieder auf. Andernfalls, wenn die Maschine selbstpasteurisiert, wird automatisch ein Pasteurisierungszyklus gestartet, indem der Bediener durch eine Meldung auf dem Display gewarnt wird. Im Falle der nicht selbstpasteurisierenden Version muss die Maschine gewaschen werden.



#### Teorema

Steuerungs- und Diagnosesystem, zu Fernüberwachung von Maschinenfunktionen. Erleichtert den Service und liefert Informationen über die Nutzung durch die Erstellung von Berichten. 

#### Tastensperre

Für zusätzliche Sicherheit können die Anzeigetasten gesperrt werden, um versehentliche Fehler zu verhindern. 



## HYGIENE

Vereinfachte  
Reinigung,  
**garantierte  
Hygiene**

**Geplanter Start.** Dank der Maschinenelektronik ist es möglich, nicht nur die Startzeit der Pasteurisierung/Konservierung während der Schließzeiten des Ladens einzustellen, sondern auch die Zeit, zu der die Maschine in Produktion geht.

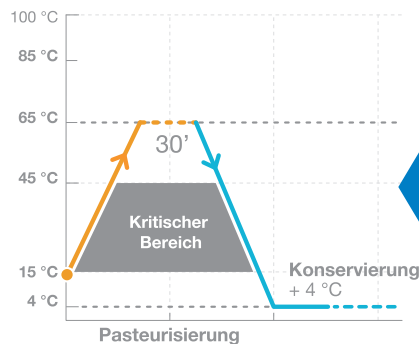


### Multifunktions-Reinigungstaste.

Möglichkeit, Pumpe und Rührwerk je nach Reinigungsbedarf einzeln oder gemeinsam zu aktivieren oder zu deaktivieren. Eine der Funktionen ist die beheizte Reinigung. Durch Aktivierung des Rührwerks und gleichzeitige Erwärmung der Zylinderoberfläche werden Rückstände von Produktionsfett schnell gelöst.

### Wash kit

Wasserhahn oberhalb der Wanne, um die Reinigungsarbeiten zu erleichtern.



### Mit dem automatischen Selbstpasteurisierungssystem (nur für Super Tre AV EVO Modellen)

können Sie selbst entscheiden wann Sie die Maschine reinigen. das Intervall sollte max. 42 Tagen betragen. Als zusätzliche Garantie für die hygienische Sicherheit geht die Maschine automatisch in den Stillstand, wenn der Bediener am Ende der festgelegten Tage nicht die vollständige Reinigung durchführt.



### Abnehmbare Pumpenwelle.

Vereinfacht die Reinigungsverfahren und garantiert maximale Hygiene und Zuverlässigkeit.

### Carpi Care kit



Kundenspezifische kits, die Ihre Maschine stets hygienisch einwandfrei halten.

### Carpi Clean kit



CARPIGANI  
services



### Ergonomische Abdeckung (Tre AV EVO).

Ergonomischer transparenter Tankdeckel zur einfachen Inspektion des Tanks.

### Gummiwannenabdeckung (Super Tre AV EVO).

Der Deckel kann geöffnet werden, damit die Wanne gefüllt werden kann, ohne dass der abgenommen werden muss.

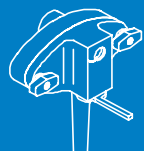


Legende: Optional NUR beim Maschine-Kauf erhältlich Optional auch nach dem Maschine- Kauf erhältlich

# KONFIGURIEREN SIE IHRE MASCHINE

## WANNEN-KONFIGURATION

### WÄHLEN SIE DEN TYP DER STROMVERSORGUNG



**Pumpe**

Optional



**Gravitation**  
(nur für Super Tre AV EVO Modelle)

Optional



**Wash kit**



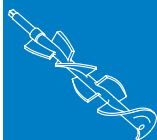
**Dry Filling System**  
(nur für Super Tre AV EVO Modelle)

## RÜHRWERK/LUKE-KONFIGURATION

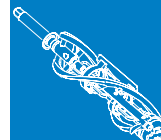
### WÄHLEN SIE DEN TYP DES RÜHRWERKS



**Rührwerk 2E-RSI** (nur für Pumpenmodelle TRE B AV EVO)

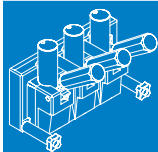


**Rührwerk in POM** (nur für Gravitation Modelle von Super Tre AV EVO)



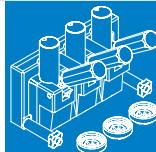
**3X Rührwerk** (nur für Pumpenmodelle Super Tre AV EVO)

### LUKE-KONFIGURATION



**Standard-Luke**

Optional



**Star-Luke**

Optional



**Tüllen**

Optional



**Self Closing**



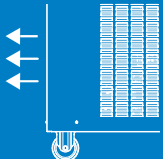
**Monoportions-Set**

Legende: Optional NUR beim Maschine-Kauf erhältlich Optional auch nach dem Maschine- Kauf erhältlich

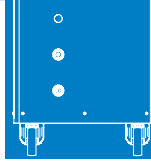
# KONFIGURIEREN SIE IHRE MASCHINE

## TECHNISCHE KONFIGURATION

### KÜHL SYSTEM WAHL

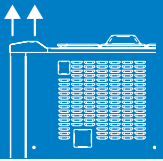


**Luftgekühlte Maschine**  
(nur für Tre B AV EVO Modelle)

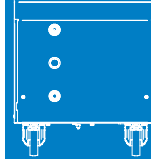


**Wassergekühlte Maschine**  
(nur für Tre B AV EVO Modelle)

### KÜHL SYSTEM WAHL

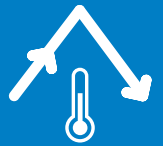


**Luftgekühlte Maschine**  
(nur für Super Tre AV EVO Modelle)



**Wassergekühlte Maschine**  
(nur für Super Tre AV EVO Modelle)

Optional



**Selbstpasteurisierung**  
(nur für Super Tre AV EVO Modelle)

### STROMVERSORGUNGSWAHL



**Einphasige/dreiphasige Stromversorgung**

## KONFIGURATION ZUBEHÖRTEILE

Optional



**Soft Serve Core Integrierter Unterschrank** (nur für Super Tre AV EVO Modelle)

Optional



**Teorema**

## WER SIND WIR

**Service-Netzwerk.** Carpigiani ist nah am Kunden mit einem ausgedehnten Servicenetz, das eine flächendeckende Abdeckung des Gebietes auf der ganzen Welt garantiert. Mit mehr als 480 autorisierten Zentren und 1.500 spezialisierten Technikern gewährleistet der Carpigiani-Service schnelle und professionelle Interventionen.



## WAS WIR BIETEN

**Original-Ersatzteile.** Original-Ersatzteile von Carpigiani, die in Übereinstimmung mit nationalen und internationalen Vorschriften zur Lebensmittelsicherheit hergestellt werden, gewährleisten die Haltbarkeit der Komponenten selbst und verlängern die Lebensdauer der Maschine. Sie sind die einzigen, die Effizienz und Sicherheit garantieren können. Carpigiani Original-Ersatzteile haben eine Garantie von 1 Jahr.



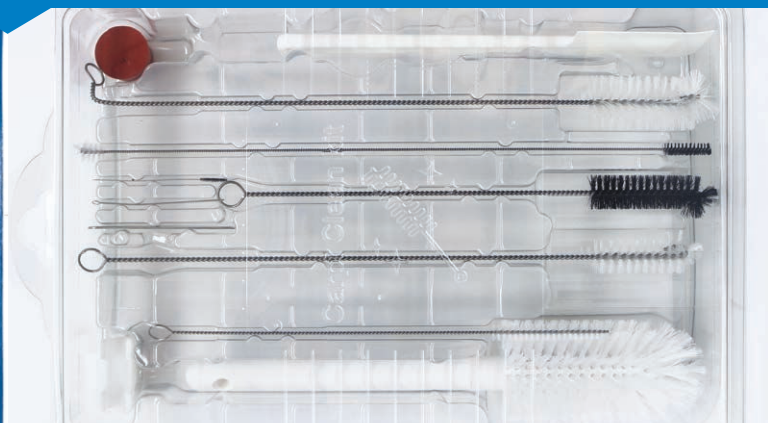
### Carpi Care kit



6 MONTHS

Fordern Sie regelmäßig von Ihrem Händler **Carpi Care kit und Carpi Clean kit.** Satz Dichtungen und Bürsten für jede Maschine, damit sie immer hygienisch einwandfrei bleibt.

### Carpi Clean kit



## WAS WIR BIETEN

**Spezialisierte Techniker.** Die Techniker von Carpigiani sind Profis, die immer auf dem neuesten Stand sind, dank einer soliden und konstanten Ausbildung, die ein hohes Kompetenzniveau für alle Inspektions-, Wartungs-, Reinigungs- und Reparaturarbeiten garantiert.



**Vorbeugende Instandhaltung.** Dank der periodischen Inspektionen, die von zertifizierten Technikern durchgeführt werden, kann die Maschine immer unter optimalen Bedingungen arbeiten, so dass es zu keinen Ausfällen kommt.

**Erweiterte Garantie.** Dank der verlängerten Garantie ist es möglich, in aller Ruhe an der Maschine zu arbeiten: im Bedarfsfall können Sie nämlich auf einen Eingriff der Techniker von Carpigiani zählen, die in der Lage sind, den Betrieb der Maschine mit Originalersatzteilen wiederherzustellen.



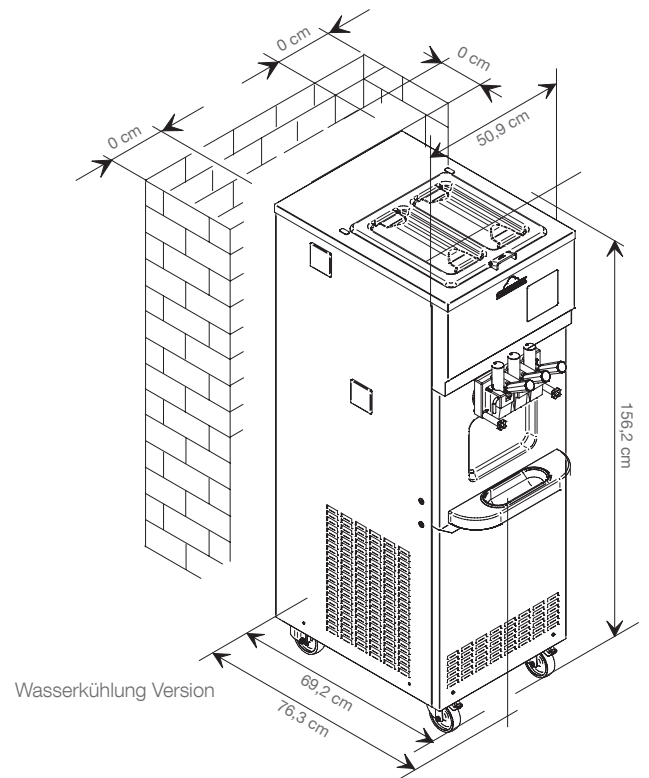
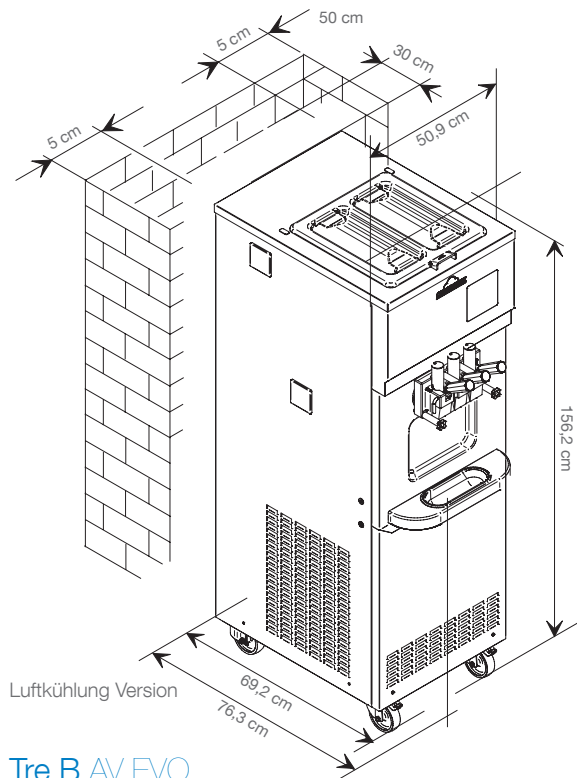
**Geplantes Waschen.** Möglichkeit, das periodische Waschen der Maschine fachkundigen Technikern anzuvertrauen.



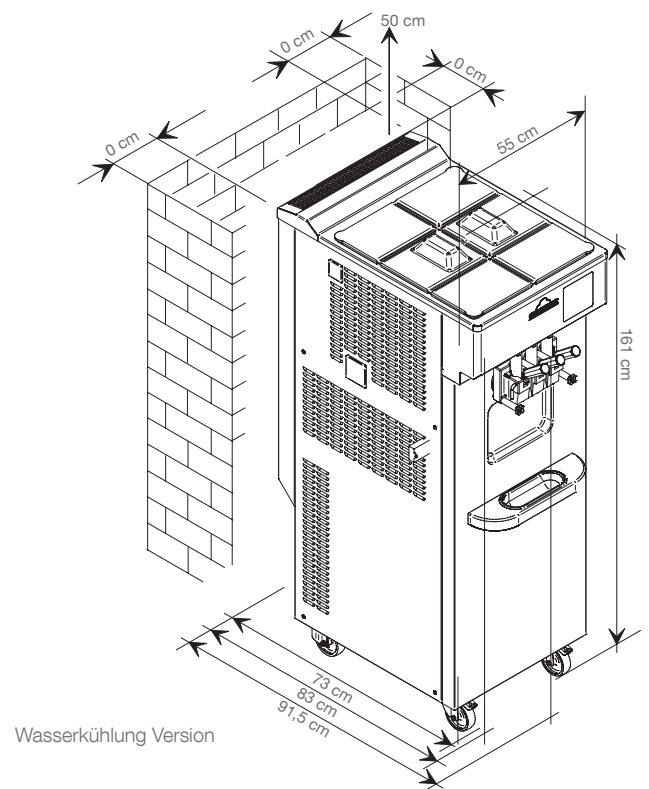
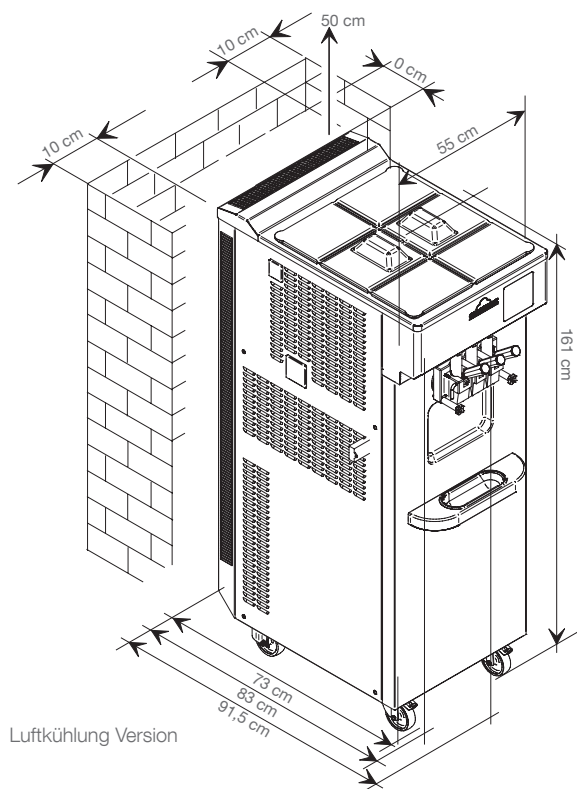
**Teorema.** Steuerungs- und Diagnosesystem zur Fernüberwachung des Maschinenbetriebs. Der Kunde kann über einen Computer auf die Maschine zugreifen, um ihren Betrieb fernzusteuern. Teorema erleichtert auch den Kundendienst: Die Techniker von Carpigiani können per Fernzugriff auf Informationen zugreifen und in die Konfigurationsparameter eingreifen, als ob sie direkt an der Maschine arbeiten würden.



## Technische Daten - Maße



Tre B AV EVO




Super Tre AV EVO

# Tre B - Super Tre

## AV EVO



	Sor-ten	Mixabgabesy-tem	Stündliche Produktion (75g Portionen)	Behälter- kapazität l	Zylinder- kapazität l	Nennlei- stung kW	Absiche- rung A	Stromversor- gung Volt Hz Ph	Kühlsy- stem	Kühlmit- tel	Netto- Gewicht kg		
	Tre B AV EVO	P	2+1	Pumpe	480*	10+10	1,35	2,7	10	400/50/3**	Luft optional Wasser	R452***	250
	Super Tre AV EVO	P	2+1	Pumpe	650*	11+11	1,75	5	16	400/50/3**	Luft optional Wasser	R452***	280
	Super Tre AV EVO	G		Gravitation	580*								

\*Die Produktionskapazität ist vom verwendeten Mix und von der Raumtemperatur abhängig \*\*Auf Anfrage sind auch andere Spannungen und Zyklen erhältlich  
\*\*\*Alternative Lösungen sind verfügbar.

Die TRE B AV EVO und SUPER TRE B AV EVO werden von Carpigiani gemäß dem Qualitätssystem UNI EN ISO 9001 hergestellt.

Alle aufgeführten Daten sind Richtwerte. Carpigiani behält sich vor, jederzeit ohne Voranzeige Änderungen vorzunehmen, falls sie solche für notwendig hält.



Via Emilia, 45 - 40011 Anzola dell'Emilia - BOLOGNA, Italy - T. +39 051 6505111 - info@carpigiani.it

an Ali Group Company



The Spirit of Excellence