



Export

Tre BP

Standmaschinen -
Eismaschine mit Pumpe
für zwei Sorten + Mix, zur
Herstellung von Softeis und
Frozen Yogurt.
Zeitlos



Seit 50 Jahren ist
Carpigiani der Inbegriff für Softeis

Legendäre Zuverlässigkeit

Die meistverkaufte Maschine aller Zeiten dank ihrer unvergleichlichen Eigenschaften

Passend für jeden Standort unter allen klimatischen Bedingungen

Dank der beweglichen Rollen, kann sie überall positioniert und auch einfach umgestellt werden

Einfachste Handhabung

Einfache Bedienung sowie leichtes und schnelles Reinigungsverfahren



Carpi Care kit

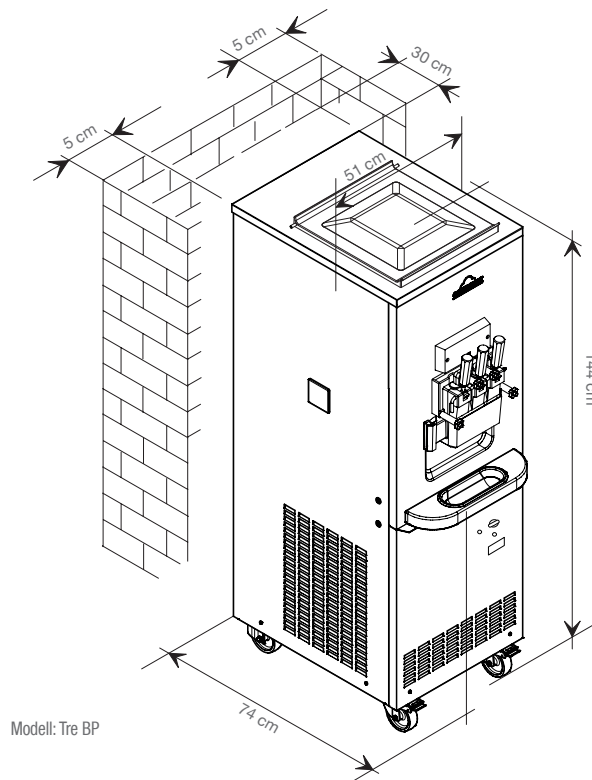


Carpi Clean kit*



*Fragen Sie Ihren Händler nach diesen Kit, um Ihre Maschine jederzeit im einwandfrei hygienischen Zustand zu erhalten.

carpigiani.com



	Sorten	Mixabgabesystem	Stündliche Produktion (75g Portionen)	Behälterkapazität	Zylinderkapazität	Nennleistung	Absicherung	Stromversorgung	Kühlsystem	Kühlmittel	Nettogewicht
Tre BP	2 + 1	Zahnradpumpe	426*	8 + 8	1,35	2,7	10	400/50/3**	Luft optional Wasser	R452***	210

*Die Produktionskapazität ist vom verwendeten Mix und von der Raumtemperatur abhängig ** Auf Anfrage sind auch andere Spannungen und Zyklen erhältlich *** Alternative Lösungen sind verfügbar

Merkmale

Vorteile

Druckvolle Zahnradpumpe aus Edelstahl mit Fortschrittliches Thermoplastisches Polymer	Gewährleistet die Pumpe eine optimale Speiseeis-Konsistenz und Qualität
Kontrolle des Aufschlagvolumens	Leicht einstellbares Aufschlagvolumen von 40% bis 80%
Konsistenzkontrolle HOM	Automatische und konstante Kontrolle der Eiskonsistenz
Hocheffizientes Rührwerk 3X	Die Kunststoff-Schaber sind austauschbar, für lockeres und cremiges Eis
Kühlzylinder mit direkter Kältemittelverdampfung	Optimieren die Kühlleistung für schnelles Einfrieren, verringern die Produktverschwendung und gewährleisten höhere Qualität und Energieeinsparung
Einstellbarer Eiscremefluss	Einstellbarer Produktfluss, für eine personalisierte Dosiergeschwindigkeit und Volumen-Anforderungen
Gekühlte Vorratsbehälter mit Thermostatkontrolle	Nachkonservierung des Mixes bei hygienisch idealer Temperatur

Tre BP wird von Carpigiani gemäß dem Qualitätssystem UNI EN ISO 9001 hergestellt.

Alle aufgeführten Daten sind Richtwerte.

Carpigiani behält sich vor, jederzeit ohne Voranzeige Änderungen vorzunehmen, falls sie solche für notwendig hält.