

**ICE**

**ORION**

ORION is a trademark of CLABO GROUP S.r.l.  
Viale dell'Industria, 15 - 60035 Jesi (AN) Italy  
Tel. +39 0731 61531 - Fax +39 0731 6153211  
www.orionstyle.com - infoweb@orionstyle.com

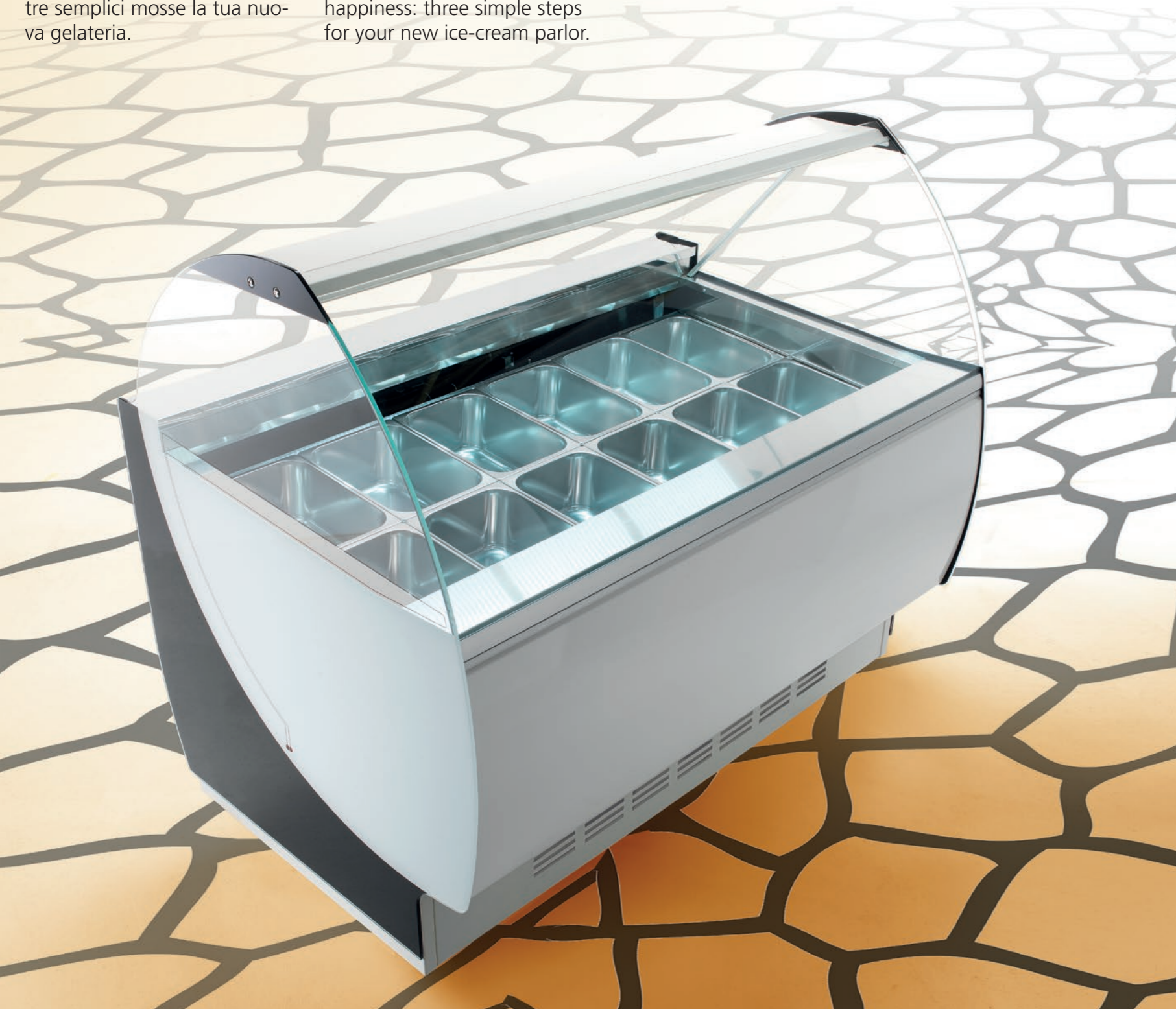
**ORION**



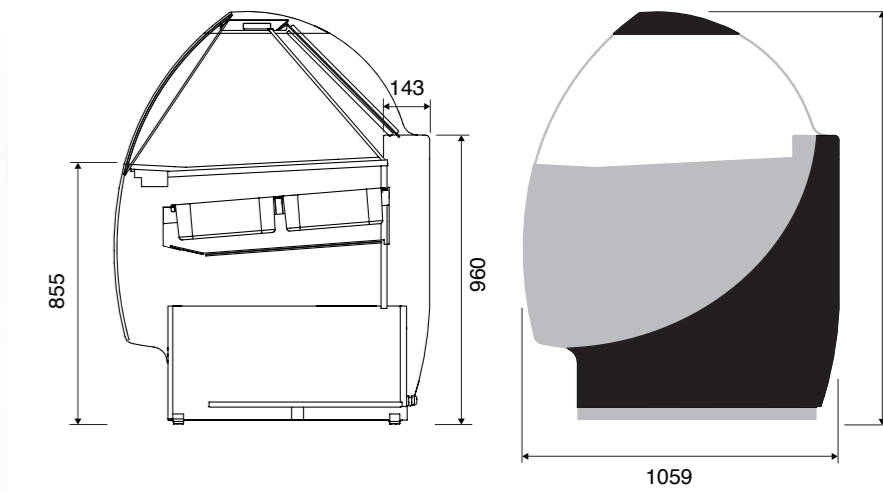
# Giovane, agile, divertente Young, deft and funny

La tecnologia di ORION nella tua prima vetrina gelato. Passione, colore e sorriso: con tre semplici mosse la tua nuova gelateria.

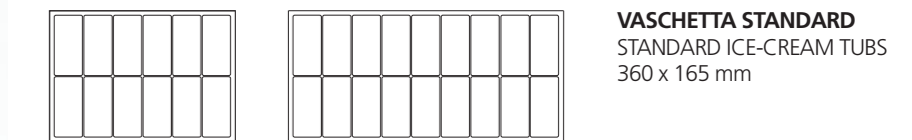
All of ORION's technology into your first ice-cream display cabinet. Passion, colors and happiness: three simple steps for your new ice-cream parlor.



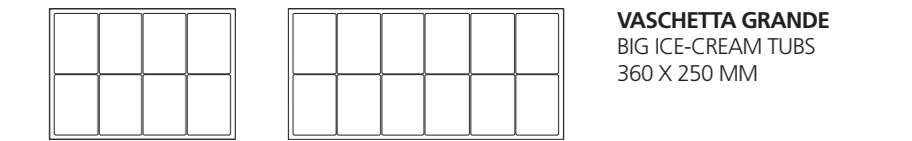
## CARATTERISTICHE TECNICHE E GAMMA PRODOTTI TECHNICAL SPECIFICATIONS AND PRODUCT RANGE



### ALLESTIMENTO VASCHETTA GELATO DISPONIBILI ICE CREAM TUBS



**VASCETTA STANDARD**  
STANDARD ICE-CREAM TUBS  
360 x 165 mm



**VASCETTA GRANDE**  
BIG ICE-CREAM TUBS  
360 X 250 MM

**G6**

**G9**

	<b>G6</b> L 1124 H 1292	<b>G9</b> L 1624 H 1292
TEMPERATURA DI ESERCIZIO WORKING TEMPERATURE	-18/-20 °C	-18/-20 °C
RESA COOLING CAP.	1550	1700
ALIMENTAZIONE ELETTRICA ELECTRIC SUPPLY	220V/50Hz	220V/50Hz
POTENZA ASSORBITA MAX POWER INPUT	1460	1760
PESO NETTO NET WEIGHT	350	410

**N.B.:** La temperatura di esercizio è riferita a condizioni ambientali di: **+27°C/60% UR**  
N.B.: The working temperature refers to the following environmental conditions: +27°C/60% Relative Humidity